



Introduction:

La définition d'un garde-corps est régit par la norme de référence NF P 01-012 (juillet 1988): règles de sécurité relatives aux dimensions des gardes-corps et rampes d'escalier.

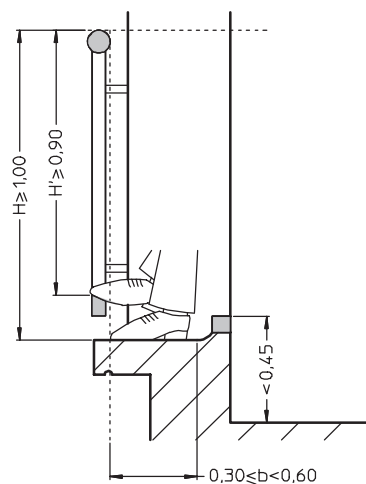
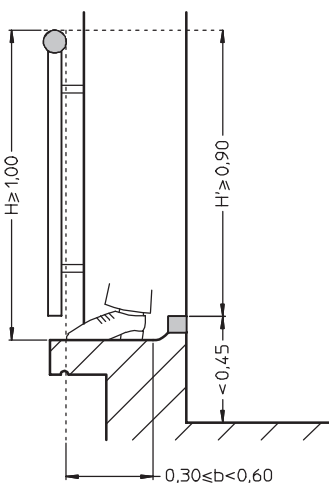
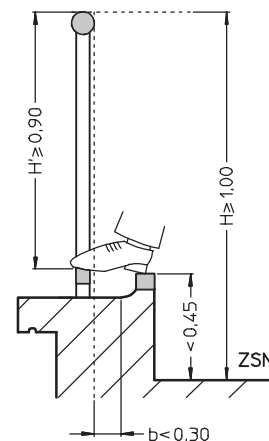
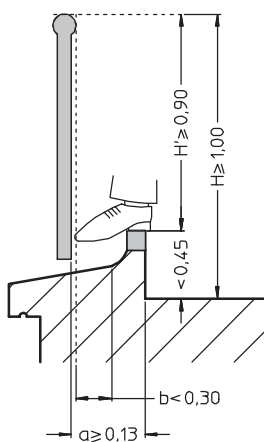
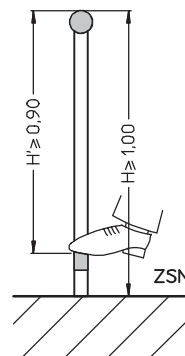
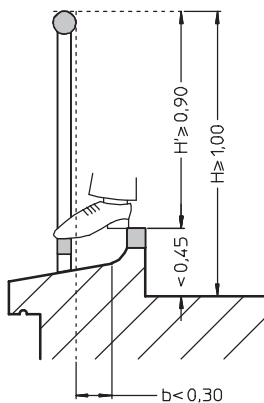
Les essais pratiqués sur les gardes-corps doivent répondre à la norme NF P 01-013 (août 1988): essais de garde-corps – Méthodes et critères.

Extraits de la norme NF P 01-012 (juillet 1988):

- Seuil de porte-fenêtre quelque soit sa largeur ou tout autre élément représentant le même caractère.
- Lisse basse ou tout élément bas d'une balustrade dont les barreaux sont espacés de 0,10m ou plus:

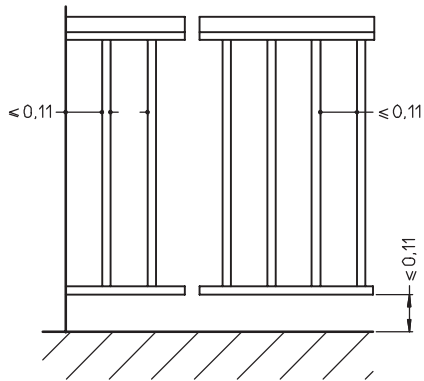
Légende:

ZSN = Zone de Stationnement Normal

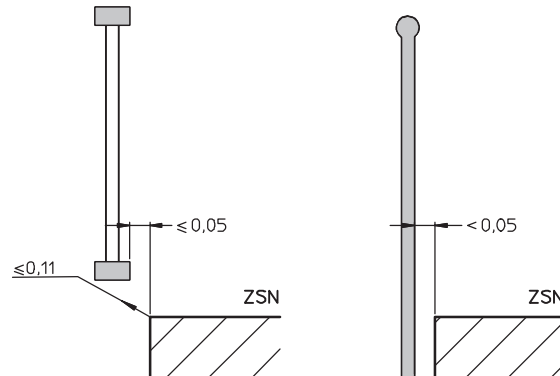




- Garde-corps constitués d'éléments verticaux et horizontaux (barreau, panneaux, lisses, etc.)



- Garde-corps en saillie:



- Rampe ajourée:

